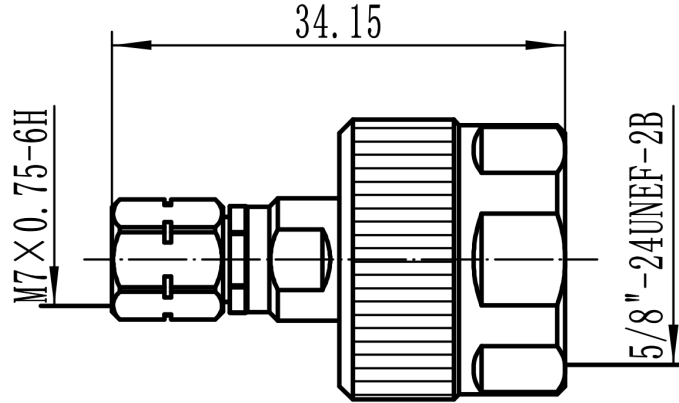




DC-18GHz, N公转2.4mm公精密转接器, RA18N12

结构尺寸图 (单位: mm) 误差±1%



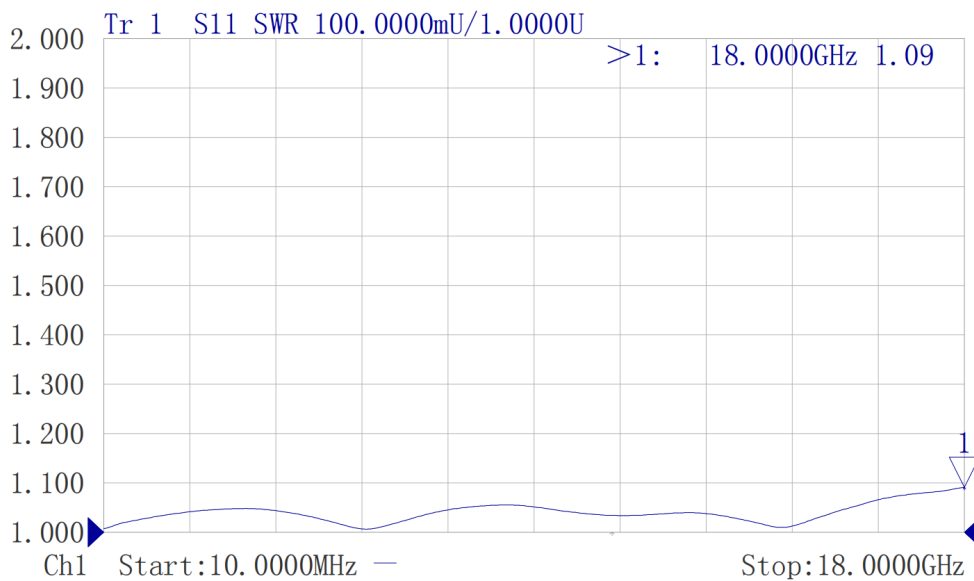
产品和材料信息

产品型号	RA18N12, 精密型	接头类型	N公转2.4mm公
连接器主体	不锈钢	安装方式	无
内导体	Gold plated beryllium copper	绝缘支撑	PEI

电气与环境性能

频率范围	DC-18GHz	阻抗	50 ohm
电压驻波比	1.15 max	工作温度	-55°C to +165°C
插入损耗	0.18dB max, Typ 0.15dB		

典型测试数据



微信扫描
关注我们

RFTOP®频优微波
高品质微波毫米波器件供应商

www.rftop.com
service@rfbuy.com 0755-88840350

微信扫描
在线咨询

