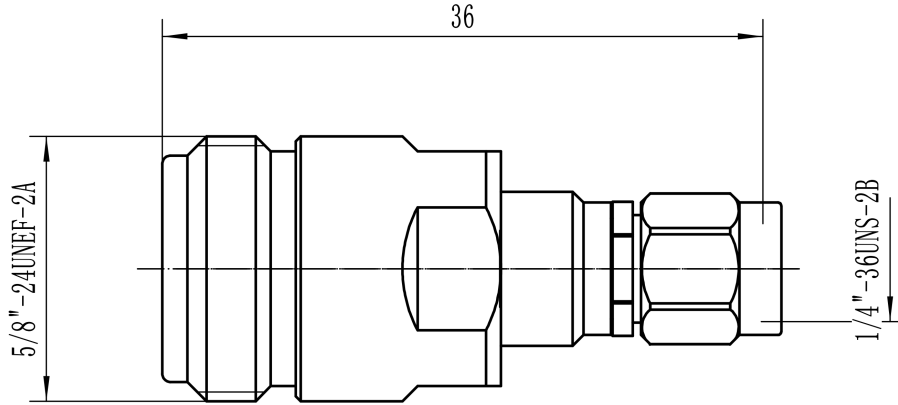




DC-18GHz, N母转SMA公精密转接器, RA18N18

结构尺寸图 (单位: mm) 误差±1%



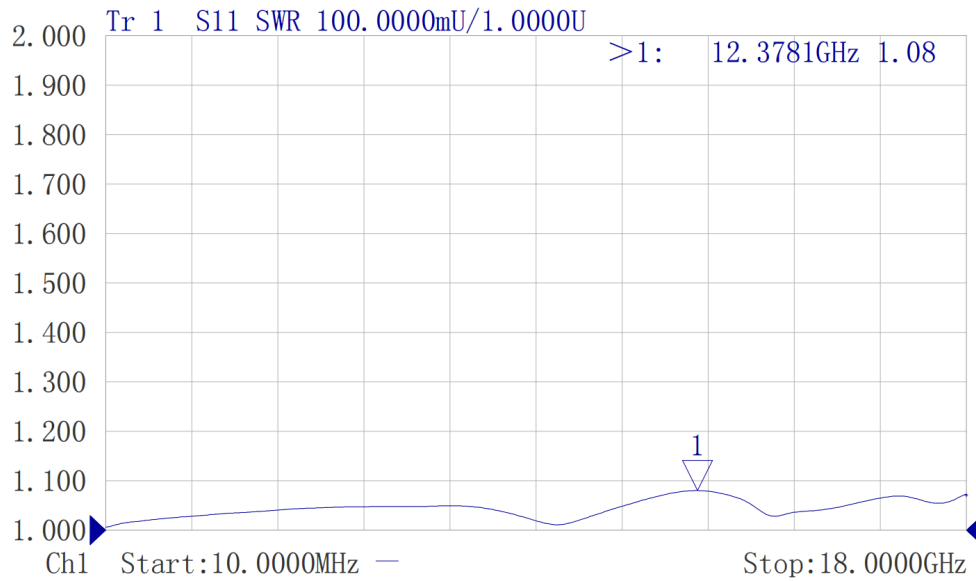
产品和材料信息

| | | | |
|-------|------------------------------|------|----------|
| 产品型号 | RA18N18, 精密型 | 接头类型 | N母转SMA公 |
| 连接器主体 | 不锈钢 | 安装方式 | 无 |
| 内导体 | Gold plated beryllium copper | 绝缘支撑 | PEI&PTFE |

电气与环境性能

| | | | |
|-------|----------|------|-----------------|
| 频率范围 | DC-18GHz | 阻抗 | 50 ohm |
| 电压驻波比 | 1.15 max | 工作温度 | -55°C to +165°C |

典型测试数据



微信扫描
关注我们

RFTOP®频优微波
高品质微波毫米波器件供应商

www.rftop.com
service@rfbuy.com 0755-88840350

微信扫描
在线咨询

