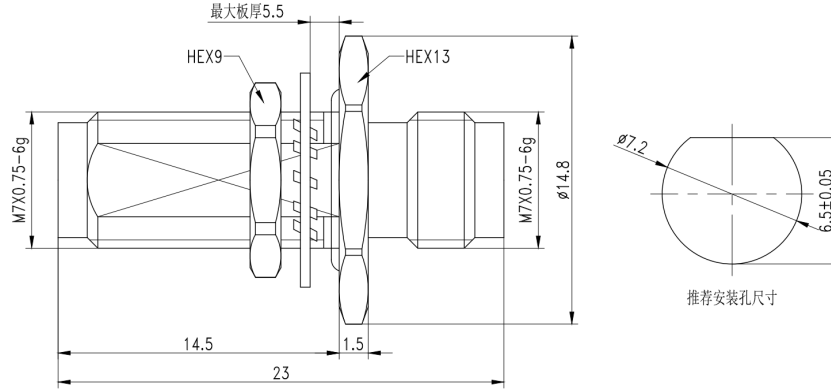




## DC-67GHz, 1.85mm母转1.85mm母 穿墙精密转接器, RA6701YS

结构尺寸图 (单位: mm) 误差±1%



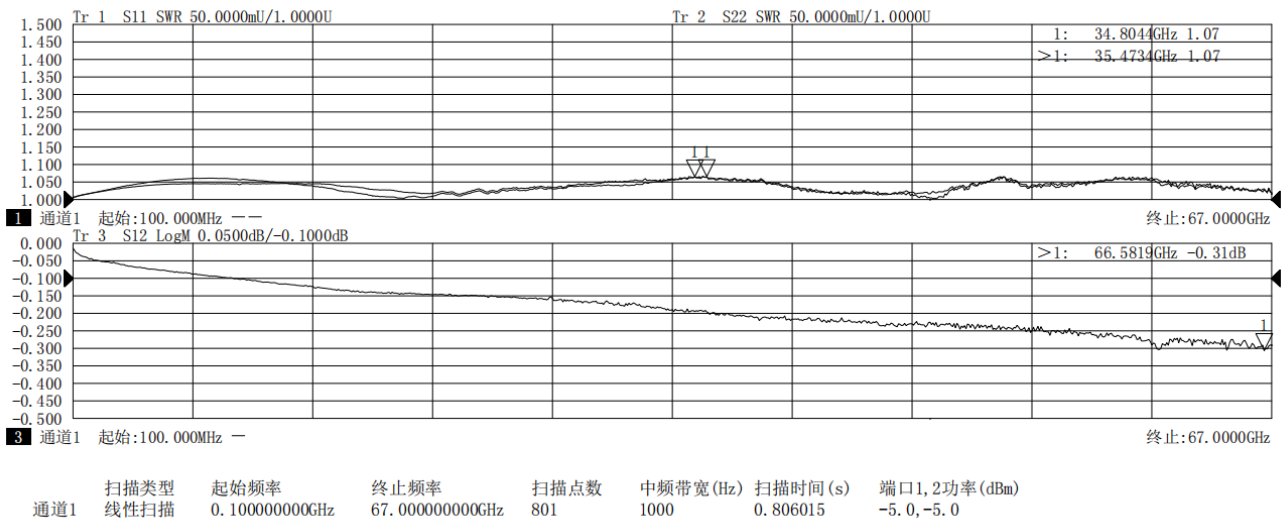
### 产品和材料信息

产品型号	RA6701YS, 精密型	接头类型	1.85mm母转1.85mm母
连接器主体	不锈钢	安装方式	穿墙
内导体	Gold plated beryllium copper	绝缘支撑	PEI

### 电气与环境性能

频率范围	DC-67GHz	阻抗	50 ohm
电压驻波比	1.2 max	工作温度	-55°C to +165°C

### 典型测试数据



微信扫描  
关注我们

RFTOP®频优微波  
高品质微波毫米波器件供应商

www.rftop.com  
service@rfbuy.com 0755-88840350

微信扫描  
在线咨询

